



# GUIL®

## РУКОВОДСТВО ПО ЭКСПЛУАТАЦИИ

### **ELC-740**

### **ELC-750**

### **ELC-760**

ТЕЛЕСКОПИЧЕСКИЙ ПОДЪЁМНИК  
С ВЕРТИКАЛЬНОЙ ЗАГРУЗКОЙ



## **СОДЕРЖАНИЕ**

---

|  |  |
|--|--|
| ВВЕДЕНИЕ .....                             | <b>Ошибка! Закладка не определена.</b> |
| ОБЯЗАННОСТИ ВЛАДЕЛЬЦА И ПОЛЬЗОВАТЕЛЯ ..... | 3                                      |
| РЕКОМЕНДАЦИИ ПО БЕЗОПАСНОСТИ.....          | 3                                      |
| БЕЗОПАСНОСТЬ РАБОЧЕЙ ЗОНЫ.....             | 3                                      |
| ИНСТРУКЦИИ ПО ТЕХНИКЕ БЕЗОПАСНОСТИ .....   | <b>Ошибка! Закладка не определена.</b> |
| ПРЕДВАРИТЕЛЬНЫЙ ОСМОТР.....                | <b>Ошибка! Закладка не определена.</b> |
| ИНСТРУКЦИЯ ПО ЭКСПЛУАТАЦИИ.....            | <b>Ошибка! Закладка не определена.</b> |
| УСТАНОВКА .....                            | <b>Ошибка! Закладка не определена.</b> |
| ТЕСТИРОВАНИЕ.....                          | 8                                      |
| ПОДЪЁМ ГРУЗА.....                          | <b>Ошибка! Закладка не определена.</b> |
| БЛОКИРОВКА ГРУЗА.....                      | <b>Ошибка! Закладка не определена.</b> |
| ОПУСКАНИЕ ГРУЗА .....                      | 9                                      |
| ПОСЛЕ КАЖДОГО ИСПОЛЬЗОВАНИЯ.....           | <b>Ошибка! Закладка не определена.</b> |
| ТРАНСПОРТИРОВКА .....                      | 11                                     |
| ТЕХНИЧЕСКИЙ ОСМОТР .....                   | 11                                     |
| ГАРАНТИЯ.....                              | 12                                     |
| ЕС-СЕРТИФИКАТ СООТВЕТСТВИЯ .....           | <b>Ошибка! Закладка не определена.</b> |
| ТЕХНИЧЕСКИЕ ХАРАКТЕРИСТИКИ .....           | <b>Ошибка! Закладка не определена.</b> |
| • ELC-740 .....                            | 14                                     |
| • ELC-750 .....                            | 15                                     |
| • ELC-760 .....                            | 16                                     |
| ПРОТОКОЛ ОСМОТРА .....                     | <b>Ошибка! Закладка не определена.</b> |



### **ПРЕДУПРЕЖДЕНИЕ!**

Несоблюдение инструкций по технике безопасности или эксплуатации, содержащихся в данном руководстве, может привести к повреждению подъёмника, поднятого груза, травмам или даже гибели людей! Инструкции, изложенные в данном руководстве, должны соблюдаться всегда.

## **ВВЕДЕНИЕ**

---

Благодарим вас за выбор телескопического подъемника GUIL. Ваш подъемник был осмотрен и проверен перед тем, как покинуть производство, для того чтобы убедиться в том, что он находится в идеальном состоянии. Для поддержания этого состояния и обеспечения безопасного использования пользователю необходимо прочитать, понять и соблюдать инструкции по технике безопасности и эксплуатации, содержащиеся в данном руководстве, поскольку это даст вам полное представление о работе вашего подъемника, и гарантировать максимальную безопасность при эксплуатации.

Подъемники ELC изготавливаются с использованием высококачественных компонентов, что гарантирует максимальную надёжность и безопасность при использовании.

Повреждения, вызванные несоблюдением данного руководства, не подлежат гарантии; ни дистрибьютор, ни производитель не несут ответственности за любой причинённый ущерб имуществу или телесные повреждения.

Перед вводом подъемника в эксплуатацию убедитесь в том, что он не был повреждён во время транспортировки. Если имеются повреждения, проконсультируйтесь со своим дистрибьютором или производителем (GUIL) и не используйте подъемник, пока он не будет в идеальном рабочем состоянии.

Информация, содержащаяся в данном руководстве, может быть изменена без предварительного уведомления и не налагает на производителя никаких обязательств или ответственности. Ни при каких обстоятельствах компания GUIL не несёт ответственности за технические или редакторские ошибки, допущенные здесь, а также за случайный или преднамеренный, прямой или косвенный ущерб, вызванный следованием этому руководству или неполной информацией в этом руководстве. Компания GUIL не несёт ответственности за какие-либо ошибки, обнаруженные в данном руководстве.

Информация в этом документе не предназначена для охвата всех возможных случаев. Пользователь должен всегда соблюдать осторожность и здравый смысл при использовании подъемника. Если возникнут какие-либо сомнения или проблемы, не стесняйтесь обращаться к производителю.

## **ОБЯЗАННОСТИ ВЛАДЕЛЬЦА И ПОЛЬЗОВАТЕЛЯ**

---

Все, кто занимается установкой, эксплуатацией и обслуживанием этой подъемной башни, должны:

- Иметь достаточную квалификацию, опыт или пройти обучение.
- Прочитать и понять руководство по лебёдке и подъемнику и следовать приведённым инструкциям, чтобы правильно их использовать.
- Сохранять данное руководство и руководство по лебёдке в течение всего срока службы изделия.
- Передавать оба руководства каждому будущему владельцу или пользователю подъемника. Это руководство следует рассматривать как неотъемлемую часть вашего подъемника, и оно всегда должно находиться рядом с ним.
- Если какое-либо из руководств потеряно, обратитесь к своему дистрибьютору или производителю.

## **РЕКОМЕНДАЦИИ ПО БЕЗОПАСНОСТИ**





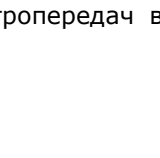
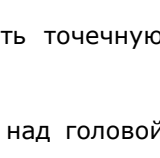
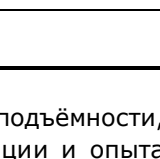
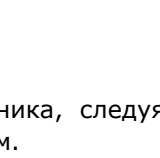


---

Перед установкой обратите внимание на следующие опасные ситуации и избегайте их:



- Неровности, препятствующие выравниванию подъемника с использованием выравнивающих домкратов.
- Выбоины, препятствия на полу или мусор.
- Наклоны, которые превышают возможности регулировки подъемника.
- Неустойчивые или скользкие поверхности.
- Опасные места. Препятствия или надземные кабели.
- Поверхность, не способная выдерживать все нагрузки, создаваемые подъемником.
- Погодные условия и сильный ветер.

- Присутствие посторонних лиц.

## БЕЗОПАСНОСТЬ РАБОЧЕЙ ЗОНЫ

- Не стойте сами и не позволяйте другим находиться под подъемником, когда груз поднят, убедитесь, что вокруг подъемника безопасная зона, диаметр которой должен в 1,5 раза превышать высоту подъемника. 
- Не поднимайте и не опускайте груз, если под ним находятся люди или препятствия. 
- Никогда не используйте подъемник при сильном или порывистом ветре. 
- Никогда не используйте подъемник на открытом воздухе в экстремальных погодных условиях, во время грозы, молнии. **ПРИМЕЧАНИЕ:** Увеличение площади поверхности груза снижает устойчивость подъемника в ветреную погоду. 
- Никогда не используйте подъемник на движущихся поверхностях или транспортных средствах. 
- Подъемник всегда должен устанавливаться на твердой и ровной поверхности. 
- Подъемник не имеет электрической изоляции и не защитит вас, если он приблизится к электричеству или соприкоснется с ним. 
- Если подъемник соприкасается с электрическим кабелем, необходимо отойти от него, не прикасаться к нему и не использовать подъемник до тех пор, пока не будет отключено электричество. 
- Соблюдайте безопасное расстояние от линий электропередач и электрооборудования с учетом движение мачты подъемника, а также раскачивания или провисания линии электропередач в соответствии с применимыми местными нормативными актами. 
- Не используйте подъемник в качестве площадки для сварки. 
- Шум, создаваемый при использовании подъемника, не должен превышать 80 дБ.
- Перед установкой подъемника убедитесь в том, что место установки может выдержать точечную нагрузку, в 5 раз превышающую вес груза, который необходимо поднять.
- Перед использованием подъемника проверьте рабочую зону на отсутствие препятствий над головой (знаков, кабелей, балконов и т. д.).

## ИНСТРУКЦИЯ ПО ТЕХНИКЕ БЕЗОПАСНОСТИ

- Лицо ответственное за установку подъемника несёт ответственность за соблюдение грузоподъемности, указанной изготовителем, требований безопасности в месте установки, а также квалификации и опыта персонала.
- Не удаляйте этикетки производителя; в этом случае гарантия будет недействительной.
- Перед каждым использованием обязательно выполняйте тщательную проверку подъемника, следуя инструкции. Не используйте подъемник, если он поврежден или не работает должным образом.
- Не используйте подъемник с изношенным, перекрученным или поврежденным тросом. 
- Не заменяйте части подъемника, которые имеют решающее значение для устойчивости или конструкции, деталями с другими техническими характеристиками. Если необходимо их заменить, важно, чтобы они были заменены оригинальной запчастью.
- Не превышайте номинальную грузоподъемность, заявленную изготовителем. 

- Поднимайте груз только тогда, когда все опоры установлены правильно и выравнивающие домкраты отрегулированы.
- Перед подъемом груза убедитесь в том, что подъемник полностью выровнен.
- Не перемещайте подъемник при поднятом грузе.
- Не поднимайте груз до тех пор, пока он не будет правильно расположен, отцентрирован и закреплён. Центр тяжести всегда должен располагаться на вертикальной линии.
- Никогда не поднимайте предметы, создающую большую поверхность для ветра.
- Не оставляйте подъемник с поднятым грузом без присмотра, убедитесь в том, что он не может быть использован посторонними лицами.
- При подъёме или спуске закреплённого груза не подвергайте подъемник воздействию горизонтальной силы или боковой нагрузки, прислоняя лестницу или подмости к какой-либо части подъемника.
- Не используйте подъемник в качестве платформы для подъёма персонала.
- Не трогайте лебёдку. По вопросам технического обслуживания или ремонта обращайтесь в техническую службу производителя.
- При работе с подъемником держите руки подальше от движущихся частей и мест заземления.
- Не беритесь за трос лебёдки во время использования подъемника



**NOTE: ПРИМЕЧАНИЕ:** При использовании подъемника в общественных местах или на промышленных площадках необходимо соблюдать ряд инструкций по технике безопасности, которые в данном руководстве приведены лишь частично. Поэтому пользователь должен ознакомиться с действующими правительственными инструкциями по технике безопасности и принять их во внимание при планировании установки.

## **ПРЕДВАРИТЕЛЬНЫЙ ОСМОТР**

**ВНИМАНИЕ!** Перед каждым использованием подъемника необходимо проводить предэксплуатационный осмотр. Проверьте подъемник на наличие повреждений, неправильно установленных или отсутствующих деталей и несанкционированных модификаций, используя приведенный ниже список.

Не используйте подъемник, если в результате проверки будут выявлены какие-либо неблагоприятные условия, которые могут повлиять на безопасность его использования.

**ПРЕДУПРЕЖДЕНИЕ!** Если при осмотре или проверке работоспособности будут обнаружены повреждения или неисправности, подъемник должен быть выведен из эксплуатации и отремонтирован уполномоченным техническим специалистом.

Проверьте следующие компоненты подъемника:

- Лебёдку;
- Основание;
- Опоры и особенно выравнивающие домкраты;
- Телескопические секции и мачта основания;
- Трос (перегибы, износ или деформация);
- Предохранительные болты;
- Колёса и ролики;
- Магнитные стопорные болты;
- Пузырьковый уровень;
- Убедитесь в том, что все этикетки на месте и разборчивы.

Проверьте весь подъемник на отсутствие:

- Вмятин и повреждений

- Коррозии или ржавчины
- Трещин в сварке

## **ИНСТРУКЦИЯ ПО ЭКСПЛУАТАЦИИ**

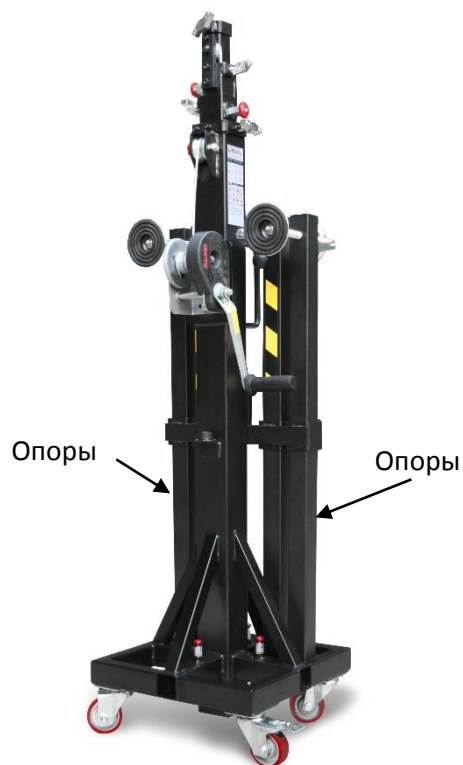
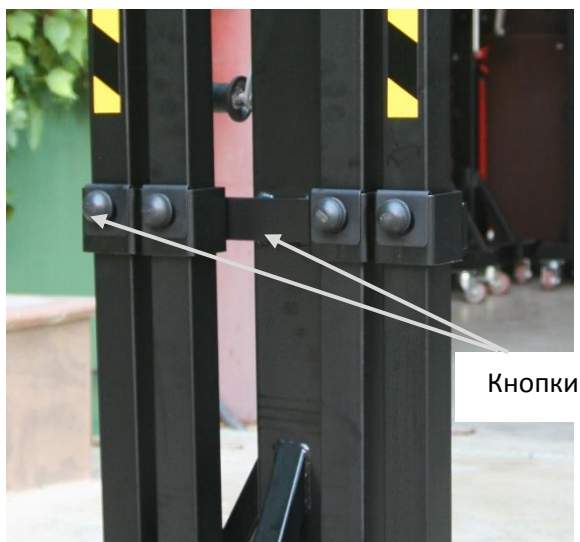
**ПРЕДУПРЕЖДЕНИЕ!** Всегда руководствуйтесь логикой и здравым смыслом при использовании подъемника. Это сложное оборудование, предназначенное только для профессионального использования. Убедитесь в том, что весь персонал обучен и проинструктирован относительно содержания данного руководства и рисков, связанных с эксплуатацией подъемника.

**ВСЕГДА** следуйте инструкциям по установке, рабочей зоне и использованию подъемника, приведённым в данном руководстве.

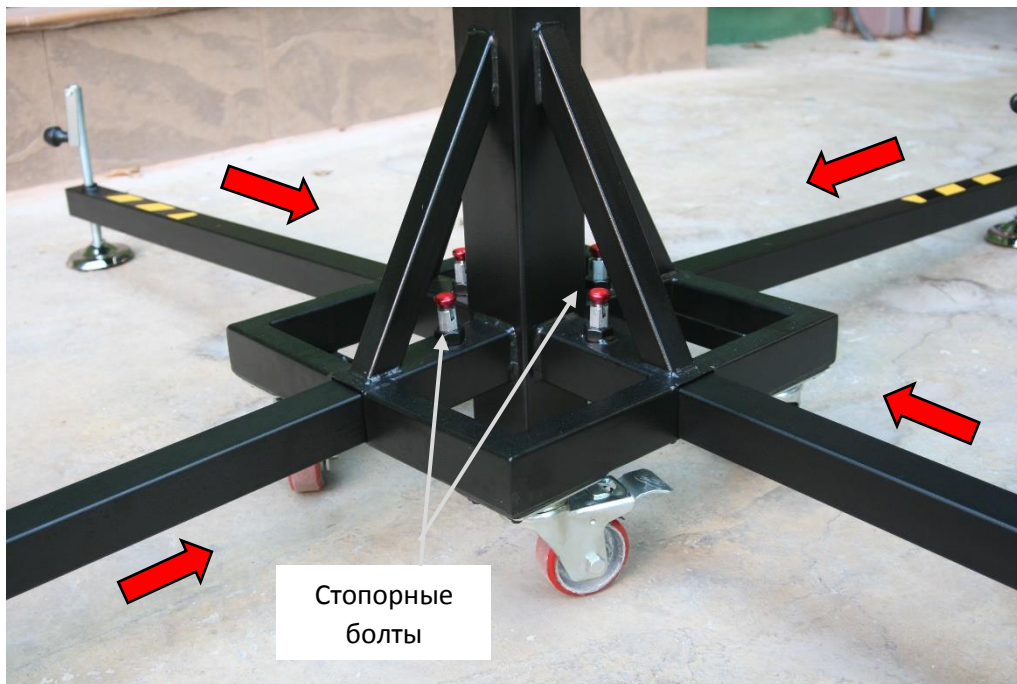
### УСТАНОВКА

1.- Разместите подъемник на рабочем месте.

2.- Выньте стойки стабилизатора из гнезд для хранения. Для этого ослабьте кнопки, удерживающие их на месте.

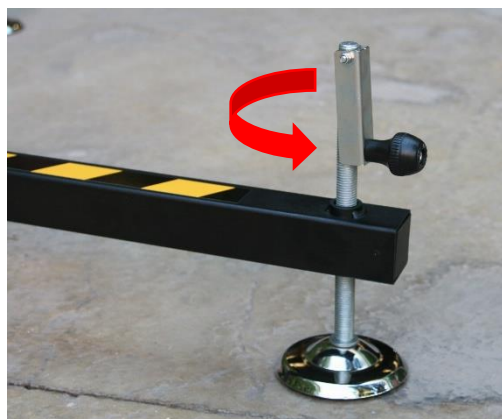


3.- Вставьте стойки стабилизатора в гнезда основания. Зафиксируйте их стопорными болтами.



4.-

Выровняйте подъёмник, регулируя выравнивающие домкраты опор и используя в качестве ориентира пузырьковый уровень, расположенный на подъёмнике.



5.- После полного выравнивания подъёмник готов к использованию.



## ТЕСТИРОВАНИЕ

- 1.- Установите выбранный адаптер на подъёмник, закрепите его и поместите на него груз.
- 2.- Поднимите и опустите подъёмник, чтобы проверить следующие функции.
  - 2.1.- Убедитесь в том, что лебёдка работает корректно:
    - 2.1.1.- Плавно, без колебаний, заеданий или странных шумов.
    - 2.1.2.- Присутствуют все компоненты.
    - 2.1.3.- Тормоз работает безукоризненно.
  - 2.2.- Убедитесь, что трос не изношен, без перегибов, потёртостей или серьёзных деформаций.
  - 2.3.- Убедитесь, что телескопические профили поднимаются и опускаются плавно. Они не должны быть ни плотно прижаты друг к другу, и ни слишком свободны (шататься при подъёме).

## ПОДЪЁМ ГРУЗА

Установите выбранный адаптер на подъёмник, закрепите его и поместите на него рабочий груз.

### **ПРЕДУПРЕЖДЕНИЕ!**

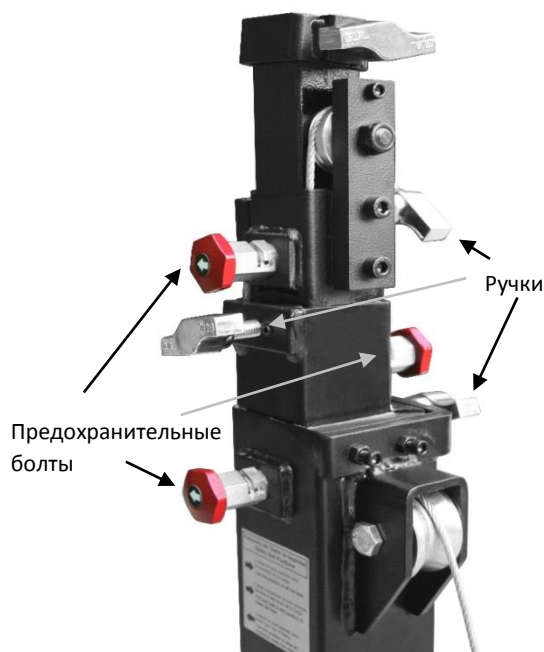
- \* Если нагрузка неправильно размещена на адаптере, это может привести к серьёзной аварии или даже гибели людей.
- \* Убедитесь в том, что груз, который вы хотите поднять, не превышает номинальную грузоподъёмность, заявленную производителем.

**ВАЖНО:** Когда для подъёма конструкции используются два или более подъёмников, груз должен быть закреплён не жёстко, чтобы компенсировать разницу в высоте между подъёмниками, поскольку практически невозможно поднять или опустить несколько подъёмников одновременно с одинаковой скоростью. При жёсткой установке и при значительной разнице высот усилие, создаваемое лебёдкой, либо деформирует поднимаемую конструкцию, либо повредит подъёмники, вызывая их поломку или заклинивание.

Перед подъёмом убедитесь, что все ручки предохранительных болтов находятся в положении со стрелкой, указывающей влево.



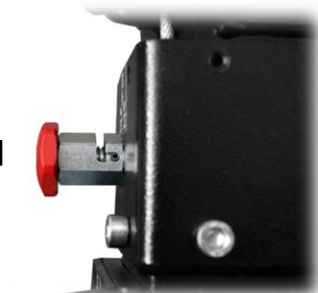
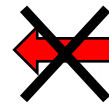
- 1.- Поверните предохранительный болт, блокирующий верхнюю секцию, в положение со стрелкой, указывающей вправо, и ослабьте ручку.





2.- Поверните ручку лебедки, подняв эту телескопическую секцию, которая автоматически заблокируется, когда достигнет верха.

**ВАЖНО:** Не тяните и не удерживайте предохранительный болт во время подъёма.



3.- Снова затяните ручку поднятой телескопической секции, чтобы устранить возможное ослабление.

4.- Повторяйте эти шаги для того, чтобы поднять оставшиеся телескопические секции, пока подъёмник не окажется на нужной высоте. Вы должны услышать щелчок предохранительного болта в каждом предохранительном отверстии, когда выдвигаются телескопические секции.

**ВАЖНО:** Прекратите поворачивать рукоятку лебёдки, если заметите, что движение становится тугим. Это указывает на то, что секция достигла максимальной высоты.

**ОЧЕНЬ ОПАСНО:** Использование лебёдки в этот момент может привести к серьёзным внутренним повреждениям подъёмника.

#### БЛОКИРОВКА ГРУЗА

Когда вы отпустите рукоятку лебёдки, автоматический тормоз удержит груз на месте.

Чтобы заблокировать груз с помощью предохранительных болтов, поворачивайте рукоятку лебёдки, пока не услышите, как болт входит в одно из отверстий на секции подъёмника, таким образом, предохранительный болт блокирует груз и удерживает вес груза вместо троса.



#### ОПУСКАНИЕ ГРУЗА

1.-



Чтобы опустить груз, выполните действия, описанные в предыдущем разделе, в обратном порядке.

Поверните предохранительный болт нижней телескопической секции в положение со стрелкой вправо и ослабьте ручку.

2.- Потяните и удерживайте предохранительный болт в этом положении и поверните рукоятку лебёдки, опуская телескопическую секцию.

**ОЧЕНЬ ВАЖНО:** При опускании груза необходимо потянуть и удерживать предохранительный болт. В случае обрыва троса предохранительный болт сработает, если его отпустить, и заблокирует груз на месте.



3.- Как только телескопический механизм будет полностью опущен, поверните ручку предохранительного болта в положение со стрелкой, указывающей влево, и снова затяните ручку.

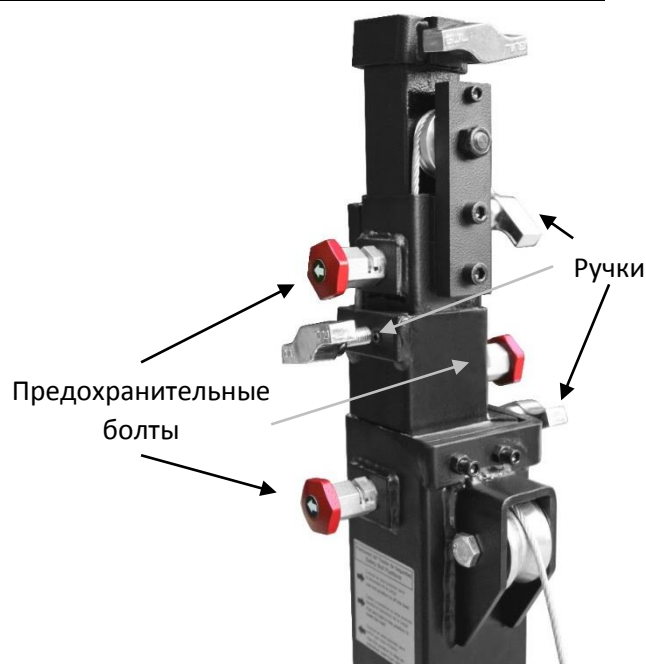


4.- Повторите это с каждой телескопической секцией, пока подъёмник не опустится полностью.

**ВАЖНО:** Если предохранительный болт блокируется из-за веса груза, необходимо слегка повернуть рукоятку лебёдки, чтобы поднять груз. Как только это будет сделано, болт будет разблокирован, и вы сможете продолжить опускание груза.

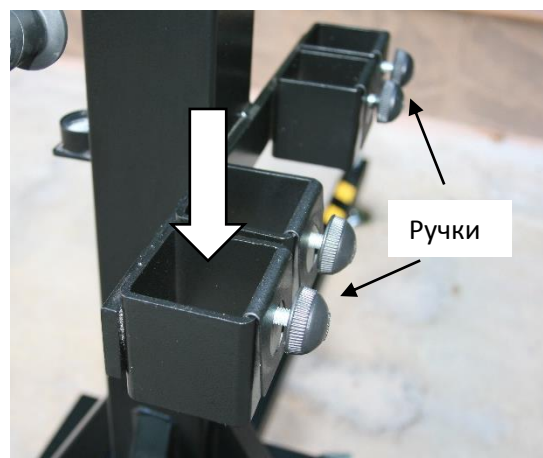
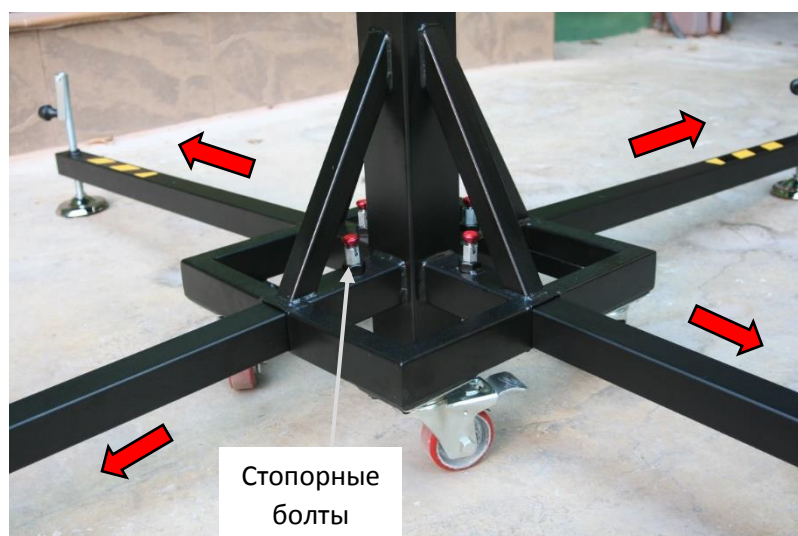
## ПОСЛЕ КАЖДОГО ИСПОЛЬЗОВАНИЯ

• Убедитесь в том, что предохранительные болты заблокированы (стрелка указывает влево).



• Убедитесь в том, что ручки на телескопических секциях затянуты.

• Вытяните опоры и поместите их вертикально в гнезда для хранения.



• Затяните ручки, чтобы зафиксировать опоры.

• Выберите безопасное место для хранения подъёмника с твёрдой и ровной поверхностью, убедившись, в том, что оно защищено от непогоды.

## **ТРАНСПОРТИРОВКА**

- Подъёмник должен быть полностью сложен и заблокирован предохранительными болтами.
- Транспортное средство должно стоять на ровной поверхности.
- Во время загрузки подъёмника транспортное средство должно стоять неподвижно.
- Убедитесь в том, что транспортное средство и грузовое пространство имеют достаточную грузоподъёмность, чтобы выдержать вес подъёмника.
- Подъёмник должен быть закреплён на транспортном средстве с помощью ремней или строп с достаточной прочностью, чтобы предотвратить его перемещение.
- Используйте надлежащие методы подъёма, чтобы загрузить подъёмник на транспортное средство.

## **ТЕХНИЧЕСКИЙ ОСМОТР**

- Проведите тщательный осмотр подъёмника для того, чтобы убедиться в отсутствии недостающих компонентов, а также в отсутствии сломанных или поврежденных деталей.
- Убедитесь в том, что колёса вращаются плавно, и не имеют повреждений или вмятин.
- Осмотрите опоры и телескопические секции для того, чтобы убедиться, что они в хорошем состоянии.
- Убедитесь в том, что пузырьковый уровень и выравнивающие домкраты не повреждены и работают правильно. Периодически смазывайте выравнивающие домкраты.
- Протестируйте автоматическую систему блокировки безопасности (система ASB). Убедитесь в том, что предохранительные болты входят и выходят из блокирующих отверстий корректно и плавно.
- Убедитесь в том, что трос лебёдки не изношен, не согнут и не повреждён.
- Убедитесь в том, что лебёдка работает корректно и не имеет признаков повреждения или деформации.
- Поднимите телескопические секции, чтобы убедиться в том, что они скользят плавно.
- Убедитесь в том, что на телескопических секциях и тросе лебёдки нет пыли и ржавчины, и периодически смазывайте их, в зависимости от частоты использования подъёмника. Трос не должен быть сухим.

**ОЧЕНЬ ВАЖНО:** Не смазывайте лебёдку и не вмешивайтесь в её работу. При необходимости проконсультируйтесь с технической службой GUII.

- Регулярный технический осмотр подъёмника должен проводиться уполномоченным техническим специалистом GUII (в зависимости от правил вашей страны и частоты использования башни) для определения состояния всех её частей.
- Подъёмники GUII изготовлены из высококачественных долговечных компонентов. В случае необходимости замены компонента важно, чтобы он был заменён оригинальной запчастью. GUII не несёт ответственности за любые прямые или косвенные последствия неправильного использования, небрежности или плохого обслуживания. Гарантия будет аннулирована, если используются неоригинальные компоненты или, если в подъёмник вносятся какие-либо модификации.
- Не заменяйте части подъёмника, которые имеют решающее значение для устойчивости или конструкции, деталями с другой прочностью или техническими характеристиками. При необходимости замены деталей обратитесь к своему дистрибьютору или производителю GUII.

## **ГАРАНТИЯ**

---

На всю продукцию GUIL распространяется гарантия в случае дефектов производства или материалов.

### **Распространение и срок гарантии:**

1. На всю продукцию GUIL распространяется гарантия от любых производственных дефектов сроком на 12 месяцев.
2. Гарантия распространяется только на замену дефектных деталей и затраты на оплату труда.
3. Транспорт всегда будет за счёт покупателя. Отправка товаров для ремонта по гарантии должна осуществляться с оплатой фрахта и должна включать подробное описание обнаруженных дефектов или повреждений. Любая посылка, отправленная Freight Forward, будет отклонена.
4. В случае специальных продуктов, изготовленных GUIL по спецификациям чертежам или моделям заказчика, GUIL не несёт ответственности за техническое качество таких специальных продуктов. В любом случае, на эти товары гарантия не распространяется.

### **Исключения из гарантии:**

- Дефекты или повреждения, возникшие в результате потери, кражи, пожара или любой другой причины, находящейся вне контроля или ответственности GUIL.
- Дефекты или повреждения из-за неправильного обращения, небрежности или несчастного случая.
- Дефекты или повреждения, вызванные естественным износом или старением изделия.
- Дефекты или повреждения, вызванные неправильным использованием (удары, деформация).
- Изменения, манипуляции или ремонт, выполненные третьими лицами, не являющимися авторизованными дилерами GUIL (продукты, которые были изменены покупателем без согласия GUIL).
- В случае использования компонентов, изготовленных сторонними компаниями, гарантия будет установлена производителем каждого компонента.
- Использование компонентов, не одобренных GUIL, делает гарантию недействительной..

### **ПРОИЗВОДИТЕЛЬ:**



ES-B96498829

P.I. LA CREU C/ ISMAEL TOMÁS ALACREU, 28  
46250 L'ALCUDIA (VALENCIA) SPAIN

Tel. + 34 962996500 Fax. + 34 962540833  
[www.guil.es](http://www.guil.es) [info@guil.es](mailto:info@guil.es) [sales@guil.es](mailto:sales@guil.es)

**EC-CERTIFICAT COOTBETCTBIBIA**

**DECLARACIÓN DE CONFORMIDAD**  
**EC-CERTIFICATE OF CONFORMITY**

El Departamento de Investigación y Desarrollo de:  
*The Research and Development Department of:*

**GUIL Accesorios Música S.L.**

Certifica que los modelos:  
*Certifies the models:*

**ELC-740, ELC-750 y ELC-760** - Torres de elevación telescópica - están fabricados mediante procesos de mecanizado, soldadura (TIG / MIG) y montaje de piezas en acero.

**ELC-740, ELC-750 and ELC-760** - Telescopic lifting towers - are manufactured with steel parts by drilling, welding (TIG / MIG) and assembly processes.

| Referencia / Reference     | <b>ELC-740</b> | <b>ELC-750</b> | <b>ELC-760</b> |
|----------------------------|----------------|----------------|----------------|
| Carga Máx. / Max. Weight:  | 150 kg         | 150 kg         | 180 kg         |
| Altura Máx. / Max. height: | 5.10 m         | 4.50 m         | 5.40 m         |

Fabricados en:  
*Manufactured at the following location:*

P.I. La Creu C/ Ismael Tomás Alacreu, 28  
 46250 L'Alcúdia -Valencia - SPAIN

Estos productos son conformes a los requisitos de seguridad y salud según las siguientes Normas y Reglamentos:  
*These products comply with the health and safety requirements covered by the following Standards and Regulations:*

- **DGVU Regulations 17 and 18**
- **DGVU Rule 115-002**
- **DIN 56950-1**
- **2006/42/CE**

Las torres de elevación telescópica modelos **ELC-740, ELC-750 y ELC-760** están sometidas a los controles de seguridad y pruebas de resistencia realizadas en la fábrica de producción.

**ELC-740, ELC-750 and ELC-760** telescopic lifting towers are submitted by the manufacturer to a factory production control and to the further testing of samples taken at the factory.

El presente certificado es válido salvo suspensión o retirada notificada con tiempo.  
*This Certificate is valid unless it is cancelled or withdraw upon written notification.*

La persona facultada para elaborar el Expediente Técnico es: Salvador Gascó García, realizado en P.I. La Creu C/Ismael Tomás Alacreu, 28 - 46250 - L'Alcúdia, Valencia (SPAIN).

*The qualified person to create this technical report is: Salvador Gascó García, carried out at the following address P.I. La Creu C/Ismael Tomás Alacreu, 28 - 46250 - L'Alcúdia, Valencia (SPAIN).*

Ingeniero-Jefe  
 Chief Engineer



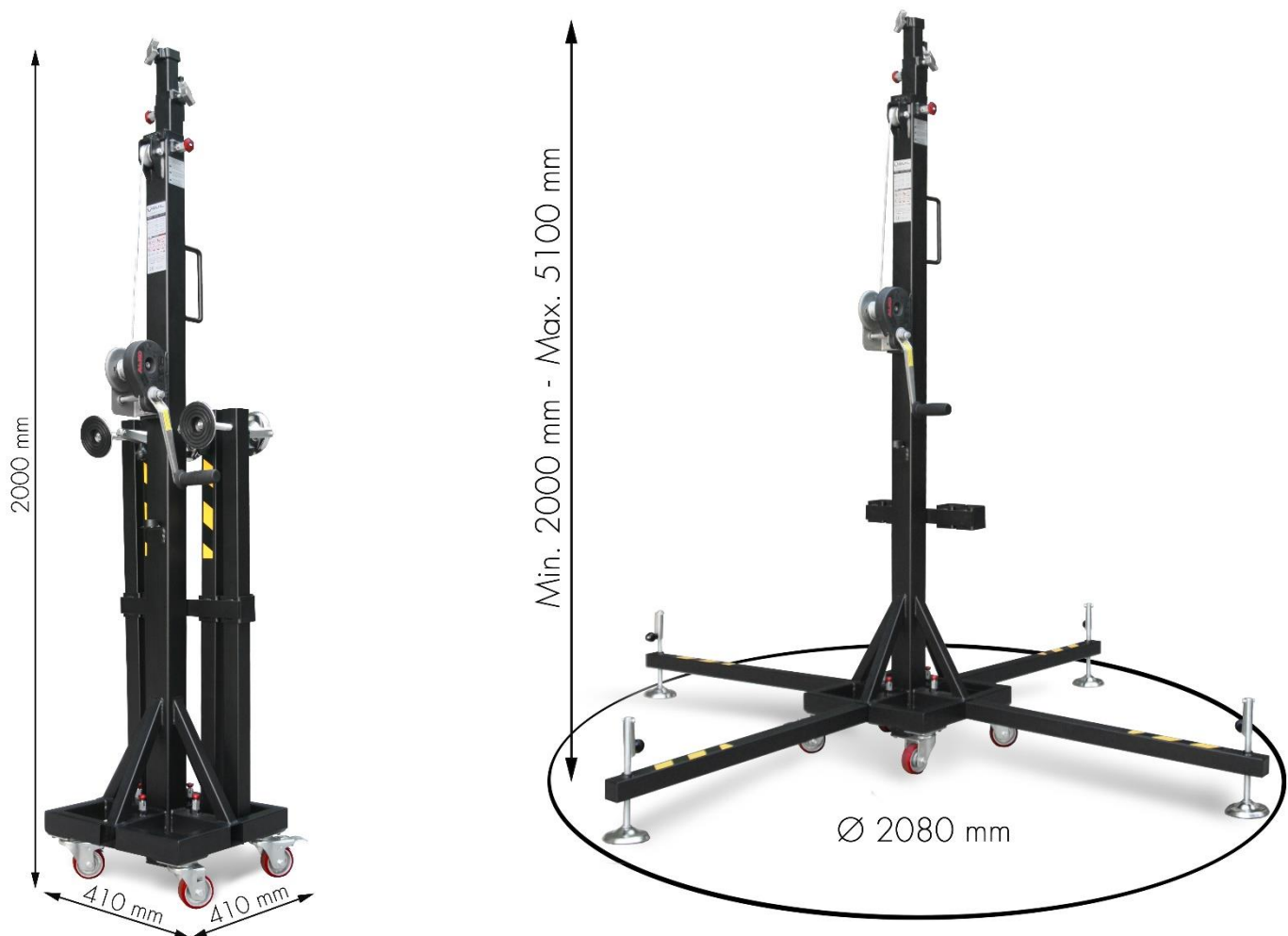
Fecha de emisión  
*Issued on*  
 2019-06-05

Dipl.-Ing. S. Gascó

## ТЕХНИЧЕСКИЕ ХАРАКТЕРИСТИКИ

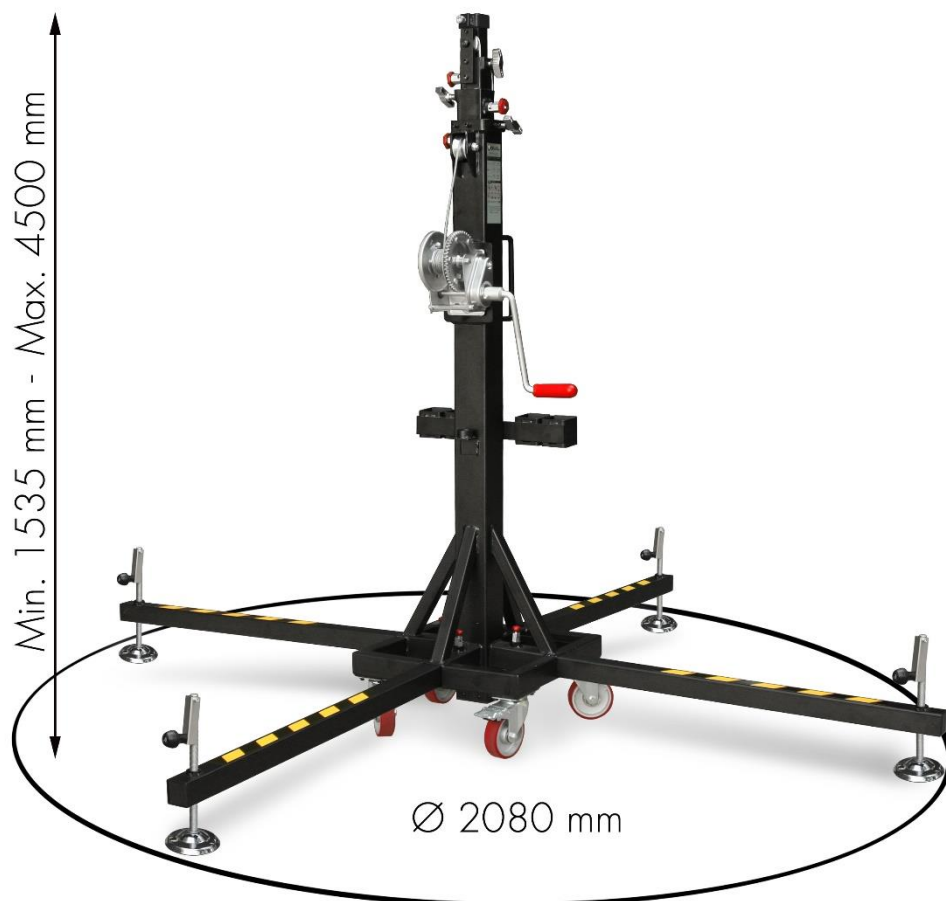
• ELC-740

| ТЕХНИЧЕСКИЕ ХАРАКТЕРИСТИКИ |         |
|----------------------------|---------|
| МОДЕЛЬ                     | ELC-740 |
| МАКСИМАЛЬНАЯ ВЫСОТА        | 5,1 м   |
| МАКСИМАЛЬНЫЙ ГРУЗ          | 150 кг  |
| МИНИМАЛЬНЫЙ ГРУЗ           | 20 кг   |
| СОБСТВЕННЫЙ ВЕС            | 46 кг   |
| ВЫСОТА В СОБРАННОМ ВИДЕ    | 2 м     |
| ДИАМЕТР АДАПТЕРА           | Ø 35 мм |



• ELC-750

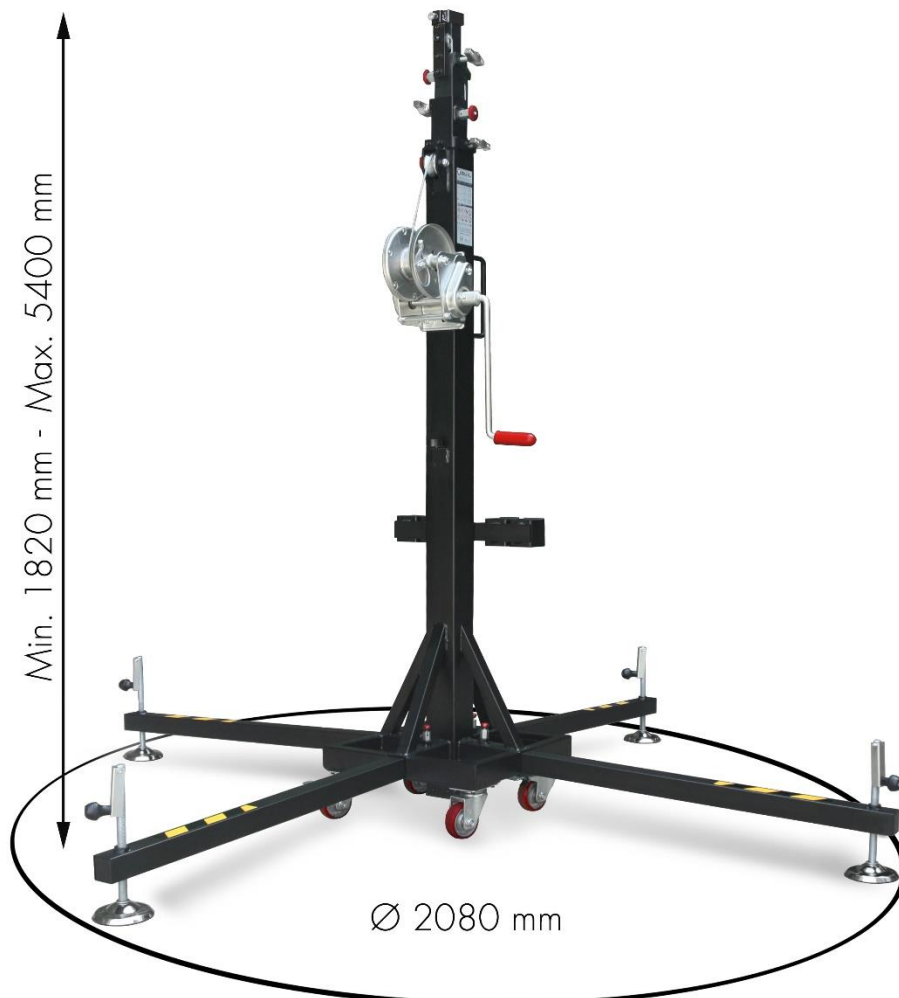
| ТЕХНИЧЕСКИЕ ХАРАКТЕРИСТИКИ |                |
|----------------------------|----------------|
| МОДЕЛЬ                     | <i>ELC-750</i> |
| МАКСИМАЛЬНАЯ ВЫСОТА        | <i>4,5 м</i>   |
| МАКСИМАЛЬНЫЙ ГРУЗ          | <i>150 кг</i>  |
| МИНИМАЛЬНЫЙ ГРУЗ           | <i>20 кг</i>   |
| СОБСТВЕННЫЙ ВЕС            | <i>49 кг</i>   |
| ВЫСОТА В СОБРАННОМ ВИДЕ    | <i>1,53 м</i>  |
| ДИАМЕТР АДАПТЕРА           | <i>Ø 35 мм</i> |



• ELC-760

## ТЕХНИЧЕСКИЕ ХАРАКТЕРИСТИКИ

|                            |         |
|----------------------------|---------|
| МОДЕЛЬ                     | ELC-760 |
| МАКСИМАЛЬНАЯ<br>ВЫСОТА     | 5,4 м   |
| МАКСИМАЛЬНЫЙ ГРУЗ          | 180 кг  |
| МИНИМАЛЬНЫЙ ГРУЗ           | 20 кг   |
| СОБСТВЕННЫЙ ВЕС            | 55 кг   |
| ВЫСОТА В СОБРАННОМ<br>ВИДЕ | 1,82 м  |
| ДИАМЕТР АДАПТЕРА           | Ø 35 мм |





## **ПРОТОКОЛ ОСМОТРА**

Модель подъёмника и его серийный номер: \_\_\_\_\_

|   |
|---|
| <p><b>Проверено (Ф.И.О.):</b><br/> <b>Дата:</b><br/> <b>Протестированные элементы :</b></p>                           |
| <p><b>Проверено (Ф.И.О.):</b><br/> <b>Дата:</b><br/> <b>Протестированные элементы :</b></p>                           |
| <p><b>Проверено (Ф.И.О.):</b><br/> <b>Дата:</b><br/> <b>Протестированные элементы :</b></p>                           |
| <p><b>Проверено (Ф.И.О.):</b><br/> <b>Дата:</b><br/> <b>Протестированные элементы :</b></p>                           |
| <p><b>Проверено (Ф.И.О.):</b><br/> <b>Дата:</b><br/> <b>Протестированные элементы :</b></p>                           |
| <p><b>Проверено (Ф.И.О.):</b><br/> <b>Дата:</b><br/> <b>Протестированные элементы :</b></p>                           |
| <p><b>Проверено (Ф.И.О.):</b><br/> <b>Дата:</b><br/> <b>Протестированные элементы :</b></p>                           |
| <p><b>Проверено (Ф.И.О.):</b><br/> <b>Дата:</b><br/> <b>Протестированные элементы :</b></p>                           |
| <p><b>Servicio realizado por / Checked by:</b><br/> <b>Fecha / Date:</b><br/> <b>Operación / Tested elements:</b></p> |

Проверено (Ф.И.О.):  
Дата:  
Протестированные элементы :

Проверено (Ф.И.О.):  
Дата:  
Протестированные элементы :

Проверено (Ф.И.О.):  
Дата:  
Протестированные элементы :

Проверено (Ф.И.О.):  
Дата:  
Протестированные элементы :

Проверено (Ф.И.О.):  
Дата:  
Протестированные элементы :

Проверено (Ф.И.О.):  
Дата:  
Протестированные элементы :

Проверено (Ф.И.О.):  
Дата:  
Протестированные элементы :

**Servicio realizado por / *Checked by*:**  
**Fecha / *Date*:**  
**Operación / *Tested elements*:**

|   |
|---|
| <p><b>Проверено (Ф.И.О.):</b><br/> <b>Дата:</b><br/> <b>Протестированные элементы :</b></p>                           |
| <p><b>Проверено (Ф.И.О.):</b><br/> <b>Дата:</b><br/> <b>Протестированные элементы :</b></p>                           |
| <p><b>Проверено (Ф.И.О.):</b><br/> <b>Дата:</b><br/> <b>Протестированные элементы :</b></p>                           |
| <p><b>Проверено (Ф.И.О.):</b><br/> <b>Дата:</b><br/> <b>Протестированные элементы :</b></p>                           |
| <p><b>Проверено (Ф.И.О.):</b><br/> <b>Дата:</b><br/> <b>Протестированные элементы :</b></p>                           |
| <p><b>Проверено (Ф.И.О.):</b><br/> <b>Дата:</b><br/> <b>Протестированные элементы :</b></p>                           |
| <p><b>Проверено (Ф.И.О.):</b><br/> <b>Дата:</b><br/> <b>Протестированные элементы :</b></p>                           |
| <p><b>Проверено (Ф.И.О.):</b><br/> <b>Дата:</b><br/> <b>Протестированные элементы :</b></p>                           |
| <p><b>Servicio realizado por / Checked by:</b><br/> <b>Fecha / Date:</b><br/> <b>Operación / Tested elements:</b></p> |





---

# **GUIL**<sup>®</sup>

C.I.F. B96498829      VAT No ES- B96498829  
P.I. La Creu C/ Ismael Tomás Alacreu, 28    46250 L'Alcúdia (VALENCIA) SPAIN  
Tel: + 34. 96 299 65 00    Fax: + 34. 96 254 08 33

**[www.guil.es](http://www.guil.es)**  
[info@guil.es](mailto:info@guil.es)