



GUIL®

ИНСТРУКЦИЯ ПОЛЬЗОВАТЕЛЯ

СТРАХОВОЧНЫЕ ПЕРИЛА

- **TMQ-0,5**
- **TMQ-1**
- **TMQ-2**



СОДЕРЖАНИЕ

ВВЕДЕНИЕ	1
ОБЯЗАННОСТИ ПОЛЬЗОВАТЕЛЯ	1
ХАРАКТЕРИСТИКИ	2
TMQ-0,5.....	2
TMQ-1.....	3
TMQ-2.....	4
УСТАНОВКА.....	5
ОБСЛУЖИВАНИЕ	8
ГАРАНТИЯ	9
ЗАПАСНЫЕ ЧАСТИ	10

ВВЕДЕНИЕ

Благодарим вас за выбор продукции GUIIL ®. Все страховочные перила GUIIL® перед тем, как покинуть стены завода, проходят тщательный осмотр для того, чтобы убедиться, что продукция находится в идеальном состоянии.

Это руководство разработано, чтобы помочь пользователю лучше понять эту продукцию и облегчить его использование. Перед началом работы прочтите характеристики и инструкции по установке, чтобы обеспечить простое, безопасное и правильное использование страховочных перил.

ОБЯЗАННОСТИ ПОЛЬЗОВАТЕЛЯ

Каждый, кто занимается установкой и обслуживанием регулируемой алюминиевой лестницы, должен:

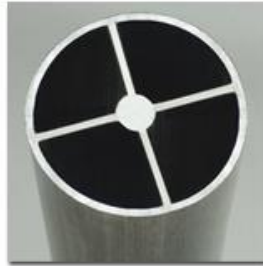
- Иметь квалификацию и опыт работы со страховочными перилами.
- Следовать инструкциям, приведенным в данной инструкции.
- Сохранять данную инструкцию в течение всего срока службы изделия.
- Если это инструкция утеряна, обратитесь к продавцу.

ХАРАКТЕРИСТИКИ

Универсальные алюминиевые страховочные перила для сценических станков и хоровых модулей снабжены горизонтальной перекладиной (для дополнительной прочности и безопасности) и нижней перекладиной, предотвращающей соскальзывание стульев и другого оборудования с края подиума.

- **TMQ-0,5**: для стороны 0,5 м.
- **TMQ-1**: для стороны 1 м.
- **TMQ-2**: для стороны 2 м.

Все модели производятся из усиленного круглого алюминиевого профиля Ø 35 мм.



Соединители (**ANQ**) для крепления к сценическим станкам, и (**TMU-06**) для соединения перил между собой входят в комплектацию.



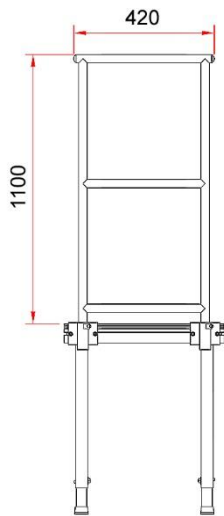
TMQ-0,5

TMQ-0,5 состоит из:

- Страховочные перила для стороны **0,5 м** – 1 шт.
- Соединитель **ANQ** – 2 шт.
- Соединитель **TMU-06** для соединения перил между собой.



Размеры: 420 x 1100 (мм)



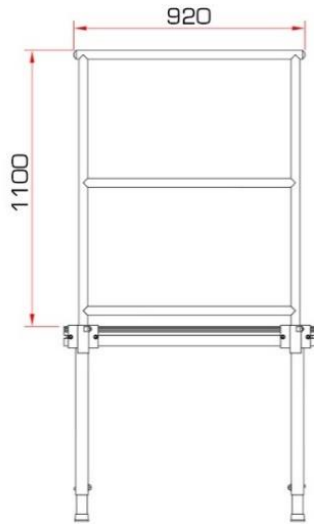
TMQ-1

TMQ-1 состоит из:

- Страхочные перила для стороны **1 м** – 1 шт.
- Соединитель **ANQ** – 2 шт.
- Соединитель **TMU-06** для соединения перил между собой.



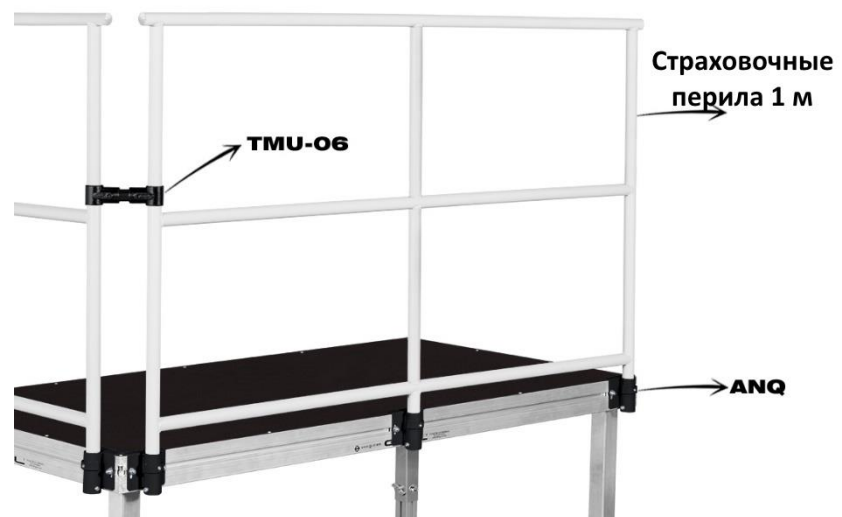
Размеры: 920 x 1100 (мм)



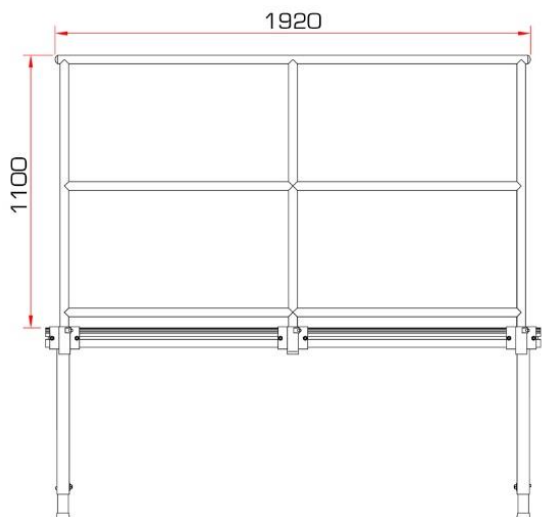
TMQ-2

TMQ-2 состоит из:

- Страховочные перила для стороны **2 м** – 1 шт.
- Соединитель **ANQ** – 3 шт.
- Соединитель **TMU-06** для соединения перил между собой.



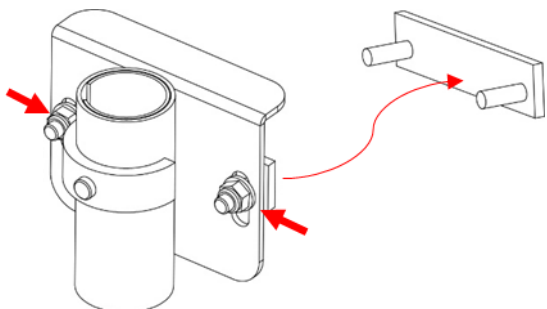
Размеры: 1920 x 1100 (мм)



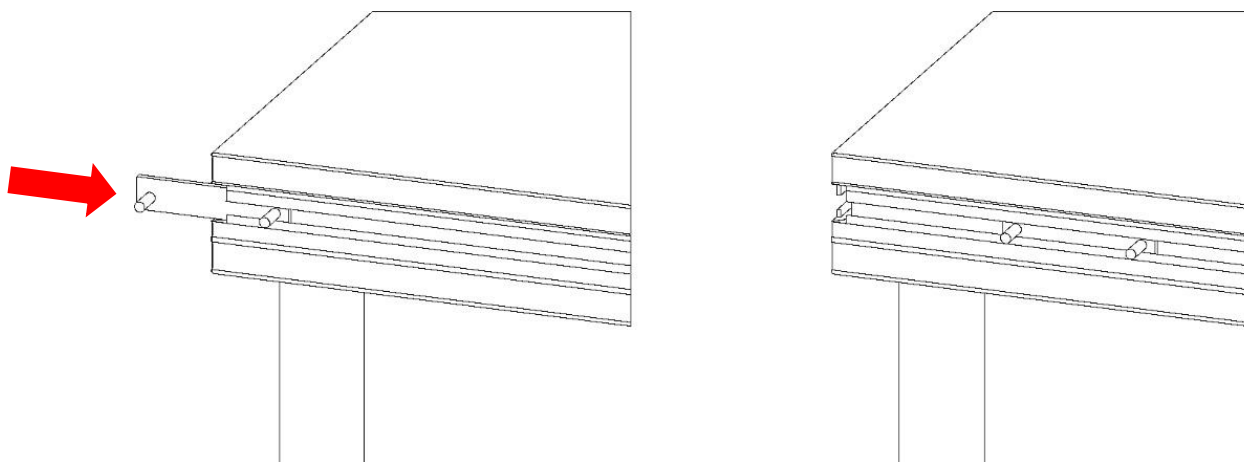
УСТАНОВКА

Чтобы начать установку страховочных перил, необходимо собрать систему соединителя ANQ. Для этого выполните следующие действия:

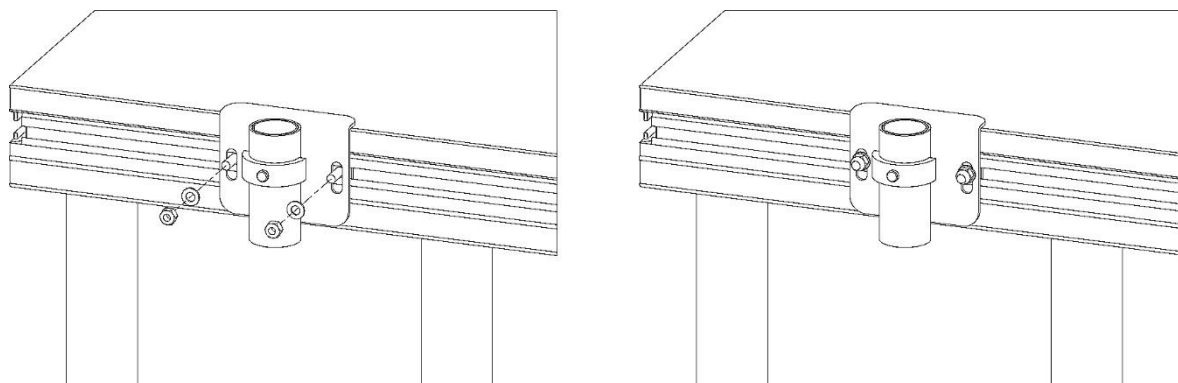
1.- Открутите гайки и снимите металлическую пластину.



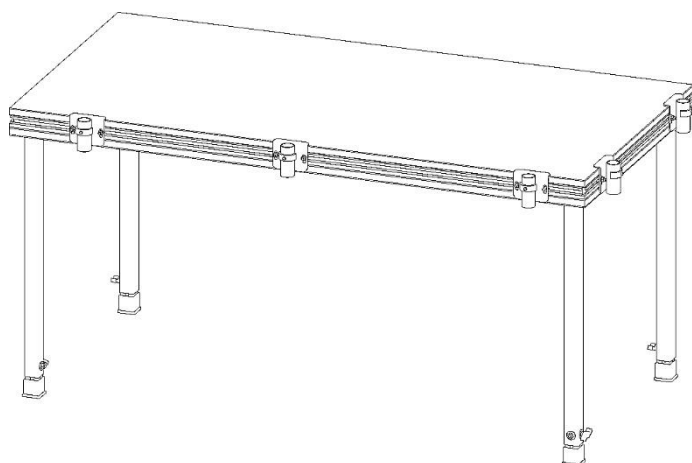
2.- Вставьте металлическую пластину в направляющую алюминиевой рамы сценического станка или хорового модуля.



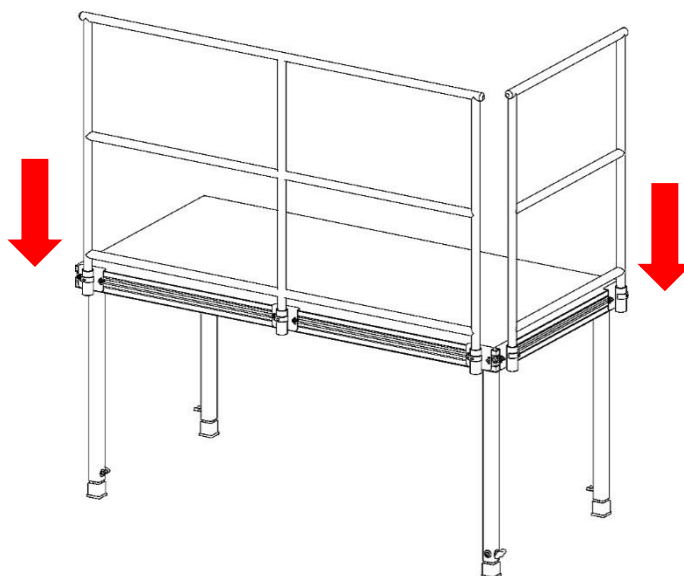
3.- Приставьте другую часть соединителя к пластине и снова наденьте шайбы и гайки, оставив их немного ослабленными, чтобы ANQ мог скользить по направляющей. **ПРИМЕЧАНИЕ.** Не затягивайте гайки полностью до конца сборки.



4.- Повторите предыдущие шаги и подсоедините все необходимые ANQ.
ПРИМЕЧАНИЕ. Каждый TMQ-1 имеет 2 соединителя, а каждый TMQ-2 – 3 соединителя.

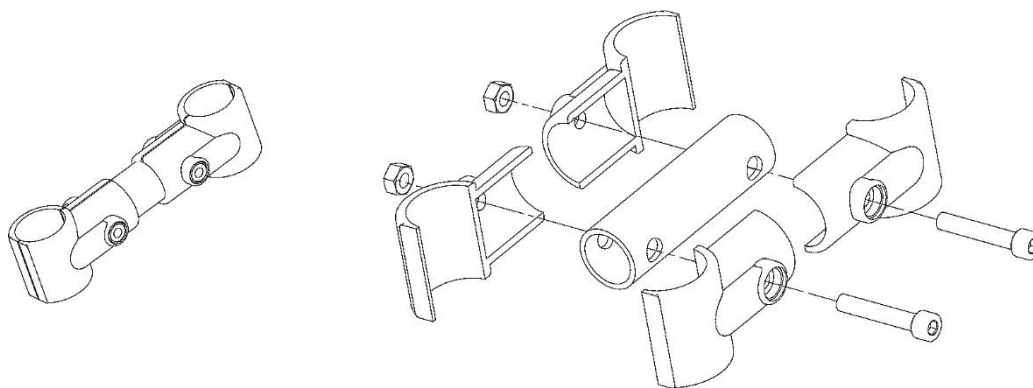


5.- После того, как все соединители установлены, вставьте в них направляющие, перемещая соединители, чтобы они совпадали с вертикальными трубками перил.

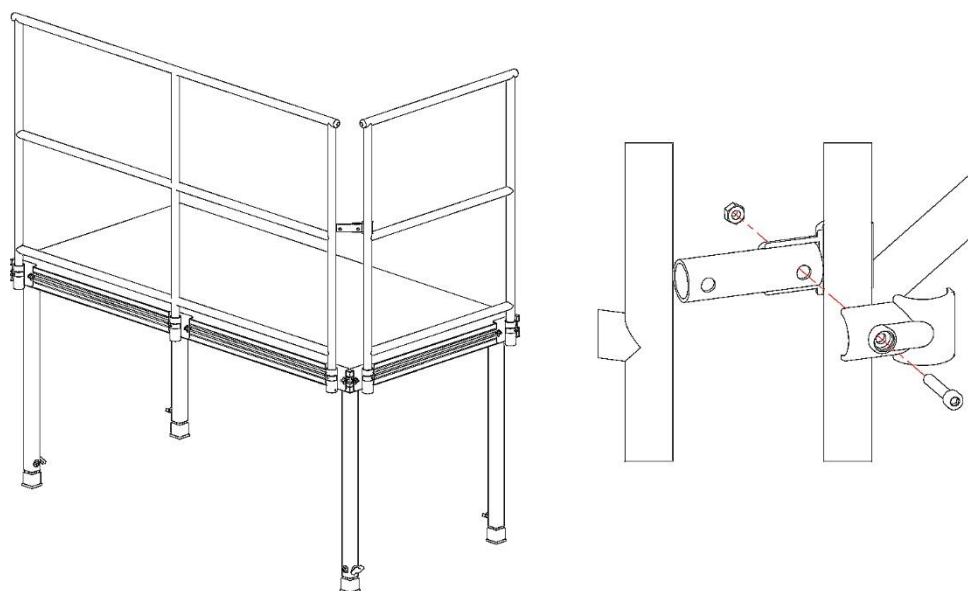


6.- Закрепите соединители TMU-06 между перилами. Для этого:

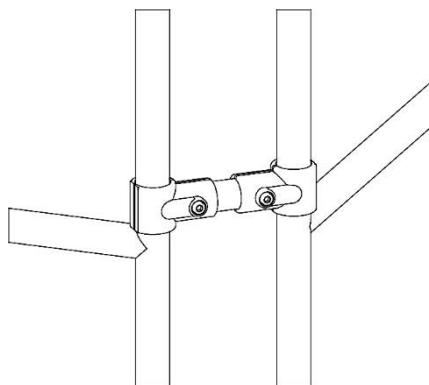
6.1.- Разберите TMU-06, открыв гайки и болты.



6.2.- Закрепите один конец TMU-06 на одной из направляющих чуть выше перекладины.



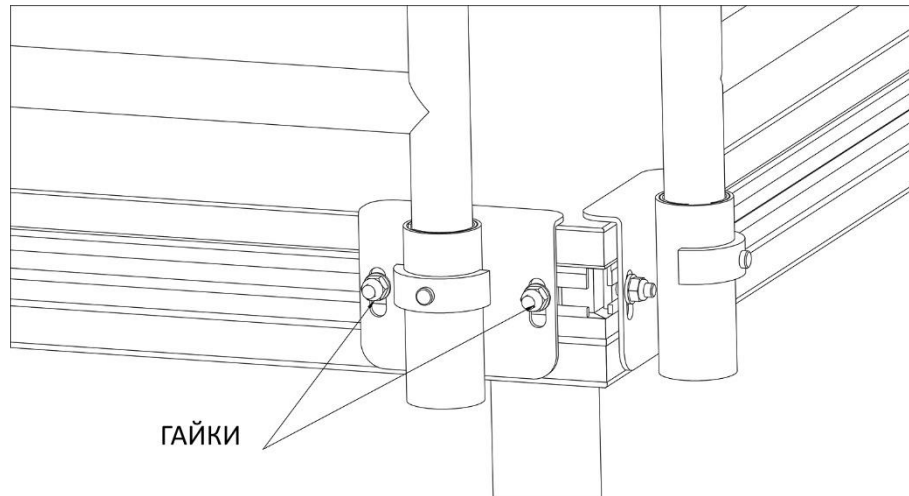
6.3.- Закрепите другой конец.



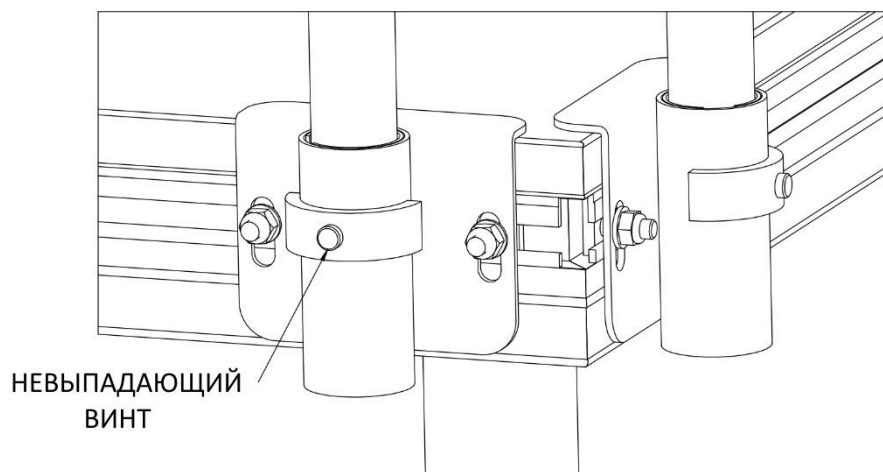
Повторите предыдущие шаги, пока все перила не будут соединены друг с другом.

Наконец, полностью затяните все соединители ANQ.

7.- Затяните все гайки на соединителях ANQ, пока они не будут полностью закреплены на сценическом станке или хоровом модуле.



8.- Затяните невыпадающий винт в центре ANQ, чтобы устранить раскачивание направляющей перил.



ОБСЛУЖИВАНИЕ

- После каждого использования снимайте перила, следуя приведенным выше инструкциям в обратном порядке.
- Храните перила в сухом и чистом виде.
- Храните их в сухом, защищенном от внешних воздействий месте.
- Проверяйте все трубки на предмет наличия острых краев и устраняйте их, если они будут найдены.
- Выполняйте визуальный осмотр и регулярно проверяйте рабочее состояние страховочных перил.
- Немедленно заменяйте все изношенные, сломанные или погнутые детали, чтобы предотвратить несчастные случаи или травмы.

ГАРАНТИЯ

На перила **TMQ** дается гарантия в течение 12 месяцев после даты, указанной в счете, на все производственные дефекты. Эта гарантия распространяется исключительно на замену дефектных деталей; расходы на рабочую силу и транспортировку всегда оплачиваются заказчиком. Ни при каких обстоятельствах продавец не несет ответственности за ущерб, причиненный неправильным использованием оборудования. Гарантия не распространяется на естественный износ оборудования.

Продавец не несет ответственности за телесные повреждения или материальный ущерб, возникшие в результате небрежности или неправильного использования, переделки или технического обслуживания страховочных перил.

ПРОИЗВОДИТЕЛЬ:

GUIL

ES-B96498829

P.I. LA CREU C/ ISMAEL TOMÁS ALACREU, 28
46250 L'ALCUDIA (VALENCIA) SPAIN

Tel. + 34 962996500 Fax. + 34 962540833

www.guil.es info@guil.es sales@guil.es

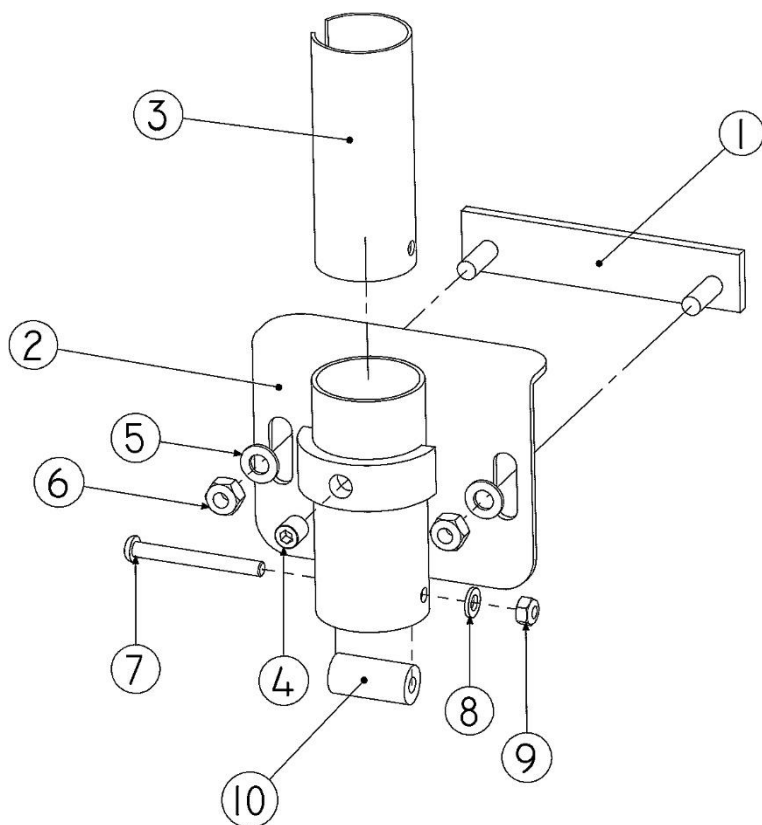
ЗАПАСНЫЕ ЧАСТИ

Для получения запасных частей и компонентов обратитесь к продавцу или официальному дистрибьютору продукции GUIL®.

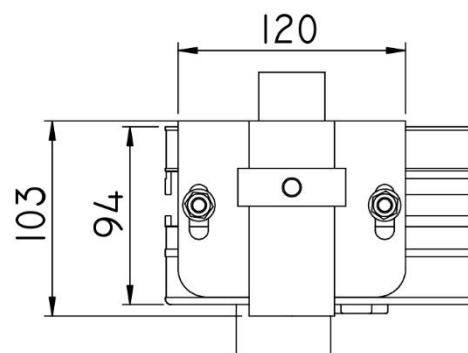
Чтобы понять, какая деталь необходима, найдите чертежи запасных частей компонентов в разобранном виде ниже.

КРЕПЁЖНАЯ СИСТЕМА ANQ

Детальное изображение:



Внешние размеры:

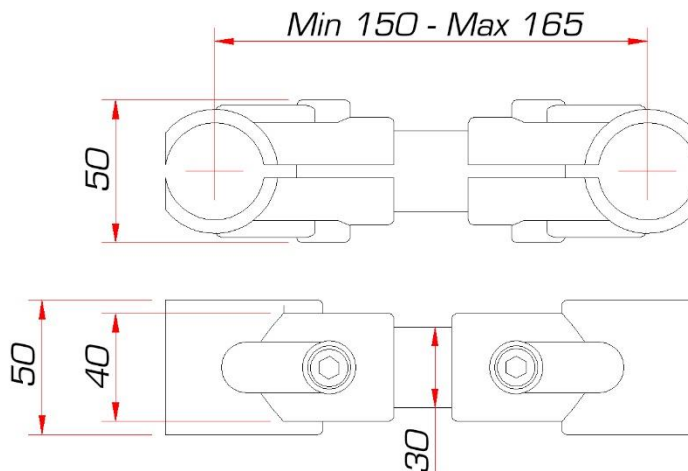


№	Модель	Описание	Количество
1	0002783	Стальная пластина ANQ	1
2	0002784	Монтажная пластина ANQ	1
3	0002785	Защитная втулка ANQ	1
4	0002781	Невыпадающий винт DIN913 M10x012 12.9 ZN	1
5	0000095	Шайба DIN125 M08 ZN	2
6	0000080	Гайка DIN985 M08 ZN	2
7	0002782	Винт ISO7380 M06x055 10.9 ZN	1
8	0000026	Шайба DIN985 M06 ZN	1

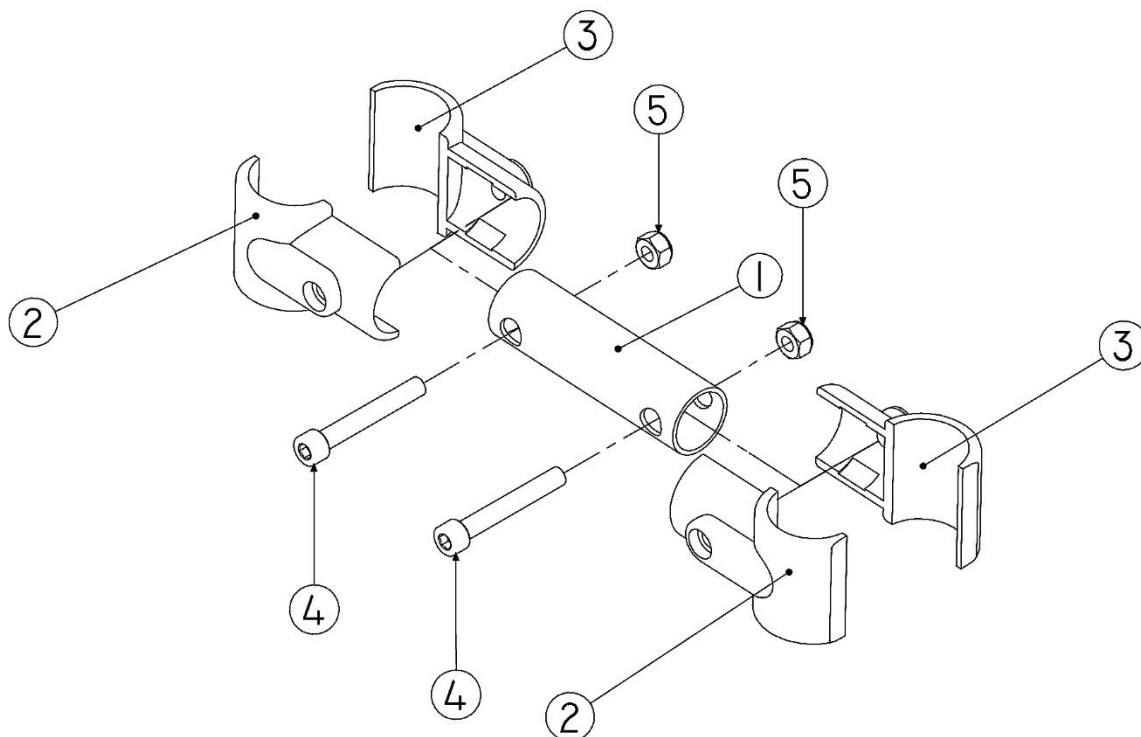
9	0000445	Гайка DIN985 M06 ZN	1
10	0002792	Резиновая труба 08	1

СОЕДИНИТЕЛЬ ПЕРИЛ МЕЖДУ СОБОЙ TMU-06

Внешние размеры:



Детальное изображение:



№	Модель	Описание	Кол-во
1	0002786	Центральная трубка TMU-06	1
2	0002787	Держатель перил с пазом для головки винта TMU-06	2
3	0002788	Держатель перил с пазом для гайки TMU-06	2
4	0000450	Винт DIN912 M08X055 8.8 ZN	2
5	0000080	TUERCA DIN985 M08 ZN	2



GUIL®

C.I.F. B96498829 VAT No ES- B96498829
P.I. La Creu C/ Ismael Tomás Alacreu, 28 46250 L'Alcúdia (VALENCIA) SPAIN
Tel: + 34. 96 299 65 00 Fax: + 34. 96 254 08 33

www.guil.es
info@guil.es